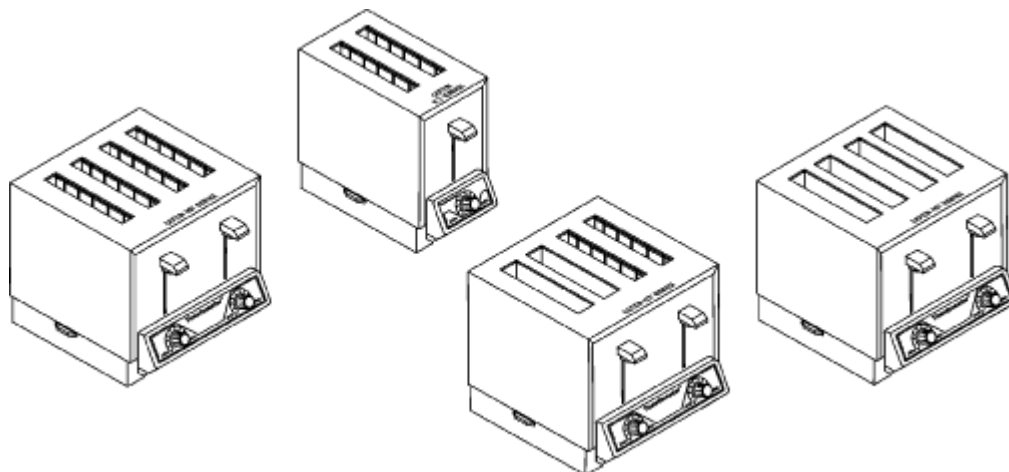


TH/HT/BTW Ersatzteillisten
Elektrisch (USA und Export-Versionen)
Deutsch



P/N 39704
Rev. C . V2 . 06/03

Middleby Cooking Systems Group - 1400 Toastmaster Drive - Elgin, IL 60120 - U.S.A.
Tel. 001 847 741-3300 - Fax 001 847 741-4406



TP / HT / BTW Serie Tischmodell-Toaster

Modelle:

- TP209 · TP424 · HT424
- TP224 · TP430 · BTW09
- TP409 · HT409 · BTW24

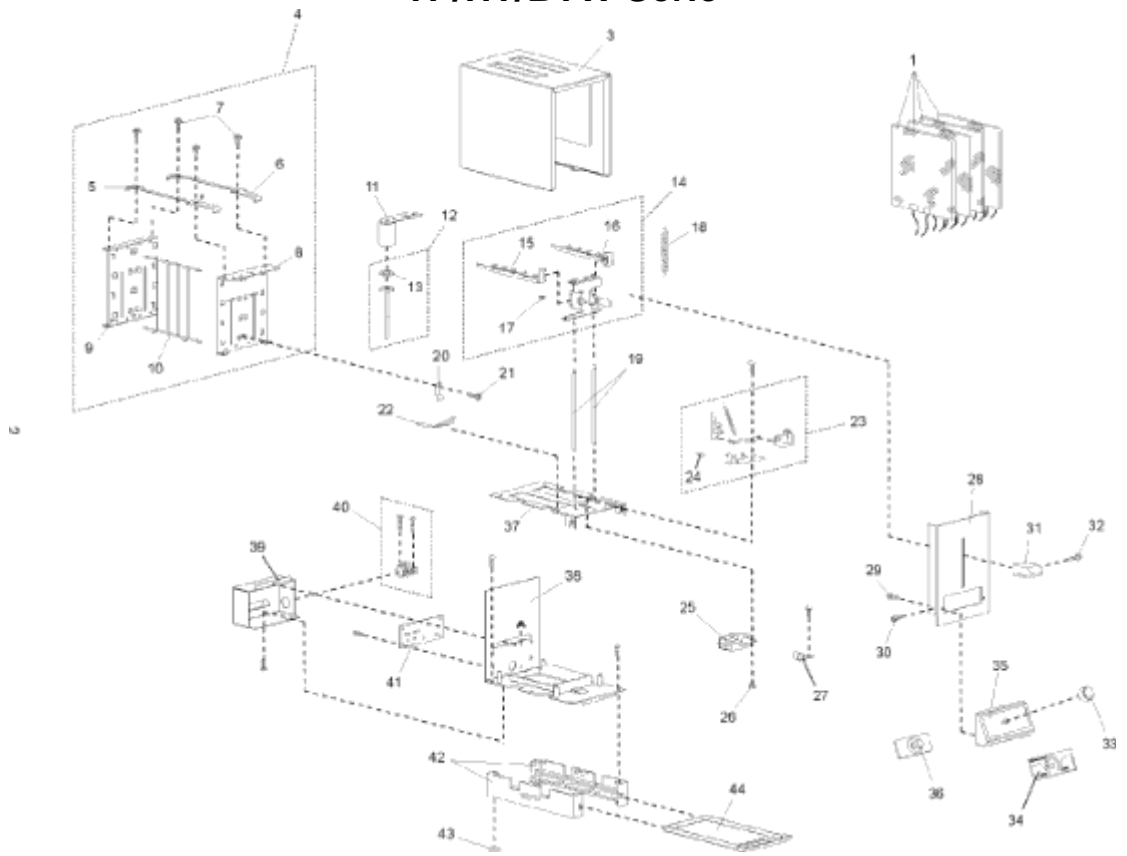
Ersatzteil-Handbuch

für USA und Export-Toaster

© 1999 Toastmaster, eine Middleby Tochtergesellschaft TOASTMASTER ist ein eingeschriebener
Markenname von Toastmaster, einer Middleby-Tochtergesellschaft. Alle Rechte vorbehalten.

Middleby Cooking Systems Group - 1400 Toastmaster Drive - Elgin, IL 60120, U.S.A. - Tel 001-847-741-3300
- Fax 001-847-741-4406

TP/HT/BTW Serie



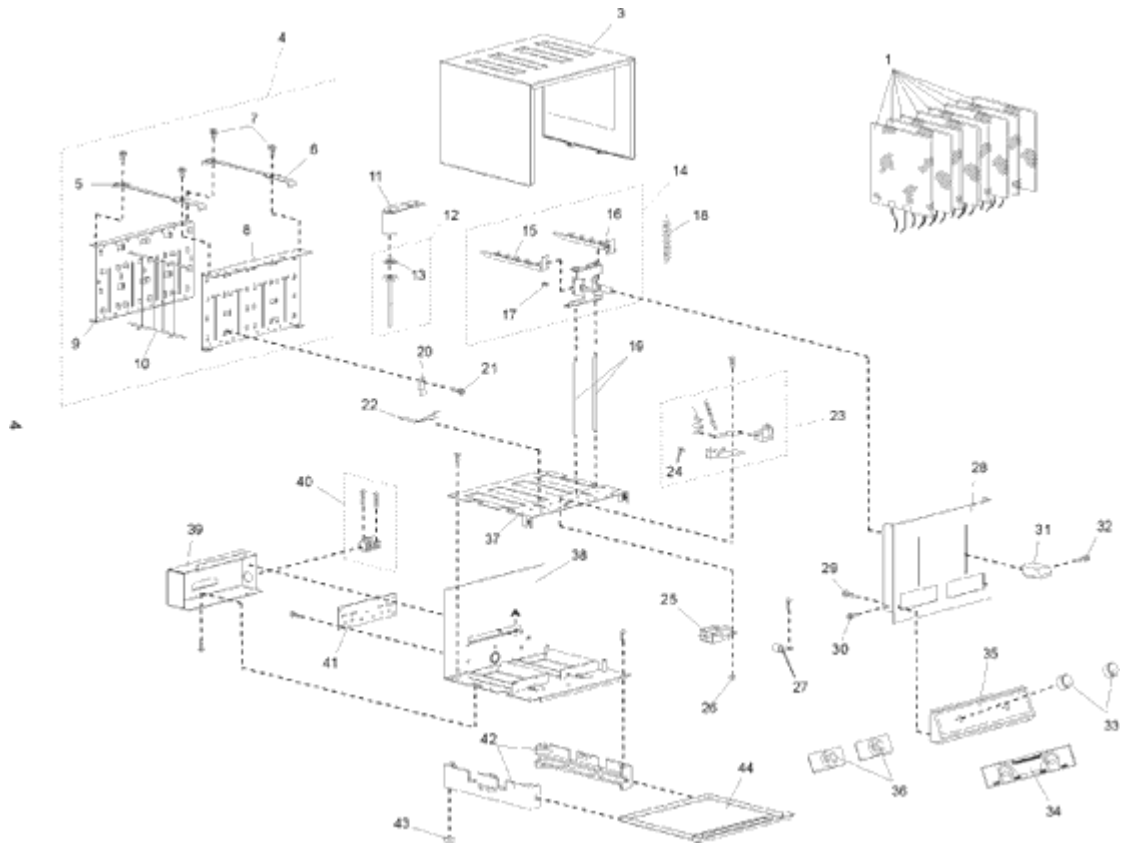
Ersatzteilliste - TP209 / 224

Nr. Beschreibung	TP209		TP224	
	Anzahl	Ersatzteil-Nr.	Anzahl	Ersatzteil-Nr.
1 Heizung - 120 V, 275 Watt	4	3001805	-	-
1 Heizung - 120 V, 325 Watt	-	-	4	3001806
3 Oberes Gehäuse mit Isoliermaterial	1	35404	1	35404
4 Baugruppe, Hitzeschild und Befestigung	1	35289	1	352879
5 Abstandhalterungsfeder, links	1	32523	1	32523
6 Abstandhalterungsfeder, rechts	1	34455	1	34455
7 Schraube, 6 x3/8", "AB" SLT HWH	1	2000634	1	2000634
8 Hitzeschild, Vorderseite	1	35229	1	35229
9 Hitzeschild, Rückseite	1	35280	1	35280
10 Baugruppe, Drahtstange und Gitter	4	32527	4	32527
11 Kolbenhalterung und Zylinder	1	7606061	1	7606061
12 Baugruppe, Kolben	1	7606063	1	7606063
13 Kolben-O-ring	1	7002280	1	7002280
14 Baugruppe, Halterung & Hebeautomatik	1	32540	1	32540
15 Brot-Halterung, links	1	32541	1	32541
16 Brot-Halterung, rechts	1	32542	1	32542
17 O-Ring	4	7002277	4	7002277
18 Verlängerungs-Feder	1	3103246	1	3103246
19 Vertikales Rohr	2	7002276	2	7002276
20 Sensor-Halterung	1	7001563	1	7001563
21 Schraube, 6x3/8", "AB" SLT HWH	1	2000634	1	2000634
22 Kontakt	1	7606066	1	7606066
23 Baugruppe, Magnetventil & Scharnier	1	7606065	1	7606065
24 Roll-Stift	1	2002510	1	2002510
25 Schalter & Halterung	1	7604299	1	7604299
26 Mutter, #6-32 KEPS	2	2001327	2	2001327
27 Kabelhalterung, Plastik	1	3101206	1	3101206
28 Vorderseiten-Abdeckung	1	35368	1	35368
29 Schraube, 6x3/8" "B" HWH	2	B301A8861	2	B301A8861
30 Flachkopf-Schraube, 8-32x3/8"	1	212769-0046	1	212769-0046
31 Betriebs-Hebel	1	3101757	1	3101757
32 Schraube, "F" 6-32x1/4" PANHD, schwarz	1	K1DS213	1	K1DS213
33 Knebel, Einstellung hell/dunkel	1	39382	1	39382
34 Abziehbild Kontrolle	1	39413	1	39413
35 Kontroll-Abdeckung	1	36025	1	36025
36 Baugruppe, Zeitschalter, 120V	1	7606512	1	7605984
37 Oberes Chassis	1	35305	1	35305
38 Baugruppe, Boden- & Rückseiten-Chassis	1	35327	1	35327
39 Elektroabdeckung Rückseite	1	35338	1	35338
40 Kabelklemme, 3/8"	1	3B82D8735	1	3B82D8735
41 Anschlussstafel	1	35340	1	35340
42 Boden, schwarzes Plastik	2	3102164	2	3102164
43 Gummifuss	4	K1DS268	4	K1DS268
44 Bröselblech	1	35400	1	35400

NICHT GEZEIGTE ERSATZTEILE:

- Baugruppe, Kabel und Stecker NEMA 5-15P (USA und Canada)	1	C515	-	-
- Baugruppe, Kabel und Stecker NEMA 6-15P (USA und Canada)	-	-	1	1D3S5
- Bedienungs- und Installations-Handbuch	1	41491	1	41491

TP/HT/BTW Serie



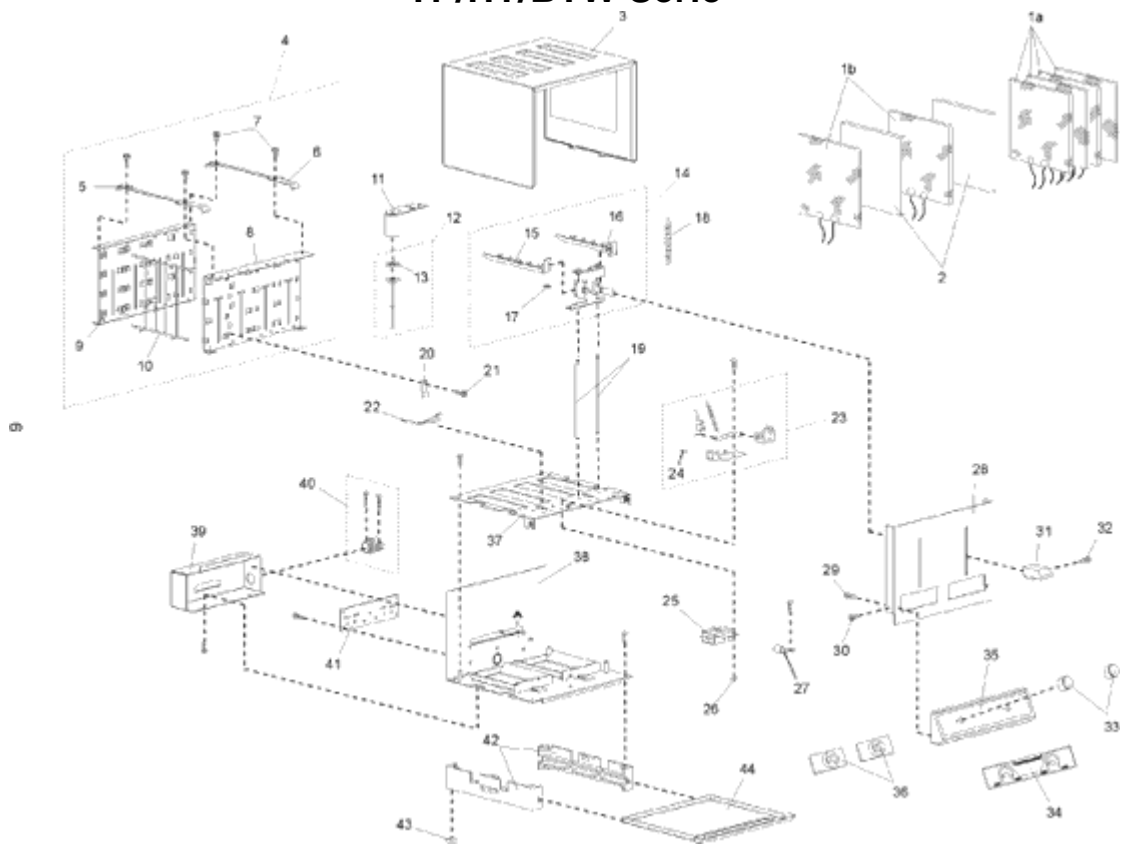
Ersatzteilliste - TP409/424/430

Nr.Beschreibung	TP409		TP424		TP430	
	Anzahl	Ersatzteil-Nr.	Anzahl	Ersatzteil-Nr.	Anzahl	Ersatzteil-Nr.
1 Heizung - 120 V, 275 Watt	8	3001805	-	-	-	-
1 Heizung - 120 V, 325 Watt	-	-	8	3001806	-	-
1 Heizung - 120 V, 325 Watt	-	-	-	-	8	3001804
3 Oberes Gehäuse mit Isoliermaterial	1	39295	1	39295	1	39295
4 Baugruppe, Hitzeschild und Befestigung	1	32539	1	32539	1	32539
5 Abstandhalterungsfeder, links	1	32523	1	32523	1	32523
6 Abstandhalterungsfeder, rechts	1	34455	1	34455	1	34455
7 Schraube, 6 x3/8", "AB" SLT HWH	1	2000634	1	2000634	1	2000634
8 Hitzeschild, Vorderseite	1	32535	1	32535	1	32535
9 Hitzeschild, Rückseite	1	34758	1	34758	1	34758
10 Baugruppe, Drahtstange und Gitter	8	32527	8	32527	8	32527
11 Kolbenhalterung und Zylinder	2	7606061	2	7606061	2	7606061
12 Baugruppe, Kolben	2	7606063	2	7606063	2	7606063
13 Kolben-O-ring	1	7002280	1	7002280	1	7002280
14 Baugruppe, Halterung & Hebeautomatik	2	32540	2	32540	2	32540
15 Brot-Halterung, links	1	32541	1	32541	1	32541
16 Brot-Halterung, rechts	1	32542	1	32542	1	32542
17 O-Ring	4	7002277	4	7002277	4	7002277
18 Verlängerungs-Feder	2	3103246	2	3103246	2	3103246
19 Vertikales Rohr	4	7002276	4	7002276	4	7002276
20 Sensor-Halterung	2	7001563	2	7001563	2	7001563
21 Schraube, 6x3/8", "AB" SLT HWH	2	2000634	2	2000634	2	2000634
22 Kontakt	2	7606066	2	7606066	2	7606066
23 Baugruppe, Magnetventil & Scharnier	2	7606065	2	7606065	2	7606065
24 Roll-Stift	1	2002510	1	2002510	1	2002510
25 Schalter & Halterung, links	1	7604299	1	7604299	1	7604299
25 Schalter & Halterung, rechts	1	7604713	1	7604713	1	7604713
26 Mutter, #6-32 KEPS	4	2001327	4	2001327	4	2001327
27 Kabelhalterung, Plastik	1	3101206	1	3101206	1	3101206
28 Vorderseiten-Abdeckung	1	39249	1	39249	1	39249
29 Schraube, 6x3/8" "B" HWH	2	B301A8861	2	B301A8861	2	B301A8861
30 Flachkopf-Schraube, 8-32x3/8"	2	212769-0046	2	21276-0046	2	212769-0046
31 Betriebs-Hebel	2	3101757	2	3101757	2	3101757
32 Schraube, "F" 6-32x1/4" PANHD, schwarz	2	K1DS213	2	K1DA213	2	K1DS213
33 Knebel, Einstellung hell/dunkel	2	39382	2	39382	2	39382
34 Abziehbild Kontrolle	1	39414	1	39414	1	39414
35 Kontroll-Abdeckung	1	36027	1	36027	1	36027
36 Baugruppe, Zeitschalter, 120V	2	7606512	2	7605984	-	-
37 Oberes Chassis	1	33310	1	33310	1	33310
38 Baugruppe, Boden- & Rueckseiten-Chassis	1	33309	1	33309	1	33309
39 Elektroabdeckung Rückseite	1	32524	1	32524	1	32524
40 Kabelklemme, 3/8"	1	3B82D8735	1	3B82D8735	1	3B82D8735
41 Anschlussstafel	1	32323	1	32323	1	32323
42 Boden, schwarzes Plastik	2	3102164	2	3102164	2	3102164
43 Gummifuss	4	K1DS268	4	K1DS268	4	K1DS268
44 Bröselblech	1	7001948	1	7001948	1	7001948

NICHT GEZEIGTE ERSATZTEILE:

- Baugruppe, Kabel und Stecker NEMA 5-20P (nur USA)	1	31785	-	-	-	-
- Baugruppe, Kabel und Stecker NEMA 5-30P 1 (nur Canada)	1	C530	-	-	-	-
- Baugruppe, Kabel und Stecker NEMA 6-15P (USA und Canada)	-	-	1	1D3S5	-	-
- Baugruppe, Kabel und Stecker NEMA 6-20P (nur Canada)	-	-	-	-	-	C620
- Bedienungs- und Installations-Handbuch	1	39533	1	41491	1	41491

TP/HT/BTW Serie



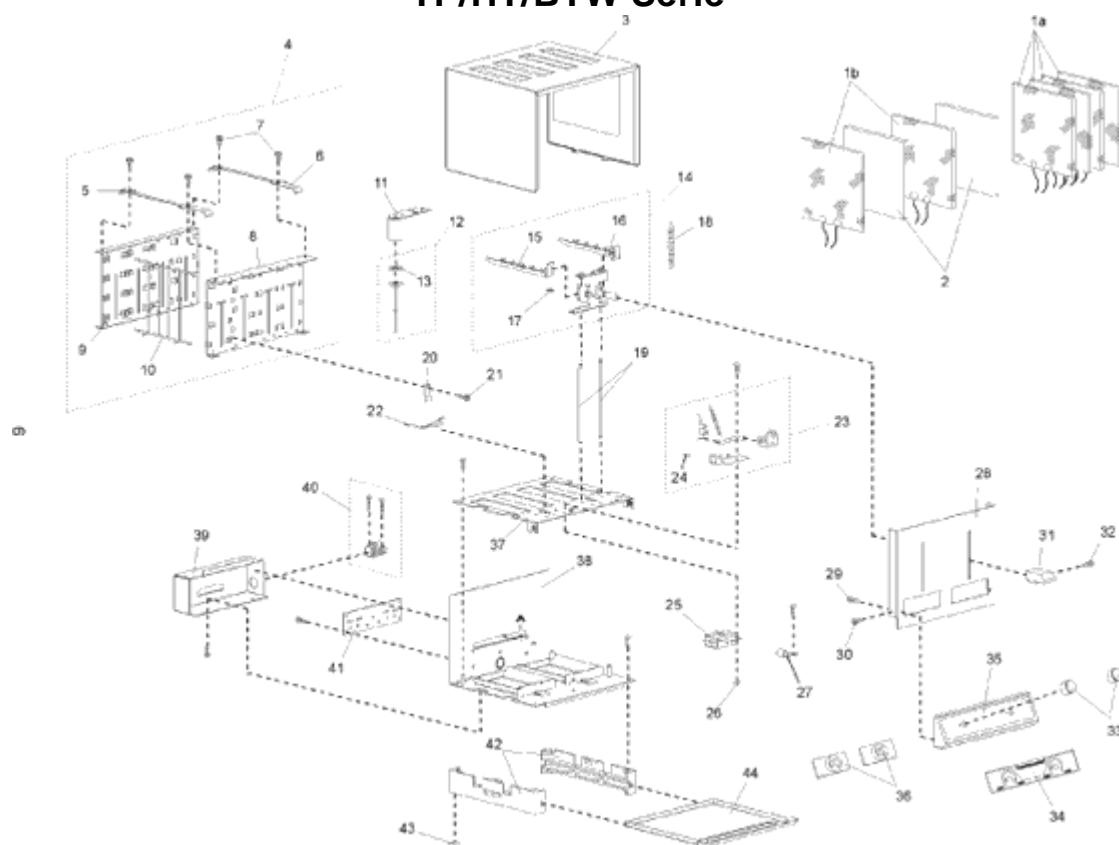
Ersatzteilliste - HT409 HT424

Nr. Beschreibung	HT409		HT424	
	Anzahl	Ersatzteil-Nr.	Anzahl	Ersatzteil-Nr.
1a Heizung - normaler Schlitz 120 V, 275 Watt	4	3001805	-	-
1a Heizung - normaler Schlitz 120 V, 325 Watt	-	-	4	3001806
1b Heizung - extraweiter Schlitz 120 V, 450 Watt	2	3001878	2	3001878
2 Plattenelement, austauschbar	2	36853	2	36853
3 Oberes Gehäuse mit Isoliermaterial	1	39865	1	39865
4 Baugruppe, Hitzeschild und Befestigung	1	39873	1	39873
5 Abstandhalterungsfeder, links	1	32523	1	32523
6 Abstandhalterungsfeder, rechts	1	34455	1	34455
7 Schraube, 6 x3/8", "AB" SLT HWH	4	2000634	4	2000634
8 Hitzeschild, Vorderseite	1	39863	1	39863
9 Hitzeschild, Rückseite	1	39864	1	39864
10 Baugruppe, Drahtstange und Gitter	4	32527	4	32527
11 Kolbenhalterung und Zylinder	2	7606061	2	7606061
12 Baugruppe, Kolben	2	7606063	2	7606063
13 Kolben-O-ring	1	7002280	1	7002280
14 Baugruppe, Halterung & Hebeautomatik	2	32540	2	32540
15 Brot-Halterung, links	1	32541	1	32541
16 Brot-Halterung, rechts	1	32542	1	32542
17 O-Ring	4	7002277	4	7002277
18 Verlängerungs-Feder	2	3103246	2	3103246
19 Vertikales Rohr	4	7002276	4	7002276
20 Sensor-Halterung	2	7001563	2	7001563
21 Schraube, 6x3/8", "AB" SLT HWH	2	2000634	2	2000634
22 Kontakt	2	7606066	2	7606066
23 Baugruppe, Magnetventil & Scharnier	2	7606065	2	7606065
24 Roll-Stift	1	2002510	1	2002510
25 Schalter & Halterung, links	1	7604299	1	7604299
25 Schalter & Halterung, rechts	1	7604713	1	7604713
26 Mutter, #6-32 KEPS	4	2001327	4	2001327
27 Kabelhalterung, Plastik	1	3101206	1	3101206
28 Vorderseiten-Abdeckung	1	39249	1	39249
29 Schraube, 6x3/8" "B" HWH	2	B301A8861	2	B301A8861
30 Flachkopf-Schraube, 8-32x3/8"	2	21276-0046	2	21276-0046
31 Betriebs-Hebel	2	3101757	2	3101757
32 Schraube, "F" 6-32x1/4" PANHD, schwarz	2	K1DS213	2	K1DS213
33 Knebel, Einstellung hell/dunkel	2	39382	2	39382
34 Abziehbild Kontrolle	1	39414	1	39414
35 Kontroll-Abdeckung	1	36027	1	36027
36 Baugruppe, Zeitschalter, (linke Seite extraweiter Schlitz), 120/208/240V	1	35736	1	35736
36 Baugruppe, Zeitschalter (rechte Seite - normaler Schlitz), 120V	1	7606512	1	7605984
37 Oberes Chassis	1	35305	1	35305
38 Baugruppe, Boden- & Rückseiten-Chassis	1	35327	1	35327
39 Elektroabdeckung Rückseite	1	35338	1	35338
40 Kabelklemme, 3/8"	1	3B82D8735	1	3B82D8735
41 Anschlussstafel	1	35340	1	35340
42 Boden, schwarzes Plastik	2	3102164	2	3102164
43 Gummifuss	4	K1DS268	4	K1DS268
44 Bröselblech	1	35400	1	35400

NICHT GEZEIGTE ERSATZTEILE:

- Baugruppe, Kabel und Stecker NEMA 5-20P (USA und Canada)	1	31785	-	-
- Baugruppe, Kabel und Stecker NEMA 6-15P (USA und Canada)	-	-	1	1D3S5
- Bedienungs- und Installations-Handbuch	1	41491	1	41491

TP/HT/BTW Serie



Ersatzteilliste - BTW09 / 24

Nr. Beschreibung	BTW09		BTW24	
	Anzahl	Ersatzteil-Nr.	Anzahl	Ersatzteil-Nr.
1 Heizung - 120 V, 450 Watt	4	3001878	4	3001878
2 Plattenelement, austauschbar	4	36853	4	36853
3 Oberes Gehäuse mit Isoliermaterial	1	39296	1	39296
4 Baugruppe, Hitzeschild und Befestigung	1	36859	1	36859
5 Abstandhalterungsfeder, links	1	32523	1	32523
6 Abstandhalterungsfeder, rechts	1	34455	1	34455
7 Schraube, 6 x3/8", "AB" SLT HWH	4	2000634	4	2000634
8 Hitzeschild, Vorderseite	1	36854	1	36854
9 Hitzeschild, Rückseite	1	36918	1	36918
10 Baugruppe, Drahtstange und Gitter	4	32527	4	32527
11 Kolbenhalterung und Zylinder	2	7606061	2	7606061
12 Baugruppe, Kolben	2	7606063	2	7606063
13 Kolben-O-ring	1	7002280	1	7002280
14 Baugruppe, Halterung & Hebeautomatik	2	32540	2	32540
15 Brot-Halterung, links	1	32541	1	32541
16 Brot-Halterung, rechts	1	32542	1	32542
17 O-Ring	4	7002277	4	7002277
18 Verlängerungs-Feder	2	3103246	2	3103246
19 Vertikales Rohr	4	7002276	4	7002276
20 Sensor-Halterung	2	7001563	2	7001563
21 Schraube, 6x3/8", "AB" SLT HWH	2	2000634	2	2000634
22 Kontakt	2	7606066	2	7606066
23 Baugruppe, Magnetventil & Scharnier	2	7606065	2	7606065
24 Roll-Stift	1	2002510	1	2002510
25 Schalter & Halterung, links	1	7604299	1	7604299
25 Schalter & Halterung, rechts	1	7604713	1	7604713
26 Mutter, #6-32 KEPS	4	2001327	4	2001327
27 Kabelhalterung, Plastik	1	3101206	1	3101206
28 Vorderseiten-Abdeckung	1	39249	1	39249
29 Schraube, 6x3/8" "B" HWH	2	B301A8861	2	B301A8861
30 Flachkopf-Schraube, 8-32x3/8"	2	21276-0046	2	21276-0046
31 Betriebs-Hebel	2	3101757	2	3101757
32 Schraube, "F" 6-32x1/4" PANHD, schwarz	2	K1DS213	2	K1DA213
33 Knebel, Einstellung hell/dunkel	2	39382	2	39382
34 Abziehbild Kontrolle	1	39414	1	39414
35 Kontroll-Abdeckung	1	36027	1	36027
36 Baugruppe, Zeitschalter, 120/208/240V	2	35736	2	35736
37 Oberes Chassis	1	33310	1	33310
38 Baugruppe, Boden- & Rueckseiten-Chassis	1	33309	1	33309
39 Elektroabdeckung Rückseite	1	32524	1	32524
40 Kabelklemme, 3/8"	1	3B82D8735	1	3B82D8735
41 Anschlussstafel	1	32323	1	32323
42 Boden, schwarzes Plastik	2	3102164	2	3102164
43 Gummifuss	4	K1DS268	4	K1DS268
44 Bröselblech	1	7001948	1	7001948

NICHT GEZEIGTE ERSATZTEILE:

- Baugruppe, Kabel und Stecker NEMA 5-20P (nur USA)	1	31785	-	-
- Baugruppe, Kabel und Stecker NEMA 6-15P (USA und Canada)	-	-	1	1D3S5
- Bedienungs- und Installations-Handbuch	1	41491	1	41491

WARNUNG

UNSACHGEMÄSSE INSTALLATION, EINSTELLUNGEN,
MODIFIKATIONEN ODER WARTUNG KANN
ZU SACHSCHÄDEN, VERLETZUNGEN ODER TOD FÜHREN.
LESEN SIE DAS HANDBUCH SORG-
FÄLTIG VOR DER INSTALLATION, BETRIEB UND WARTUNG
DURCH.

HINWEIS

Während der Garantiezeit müssen die Reparaturen, Ersatz der
Teile sowie Servicearbeiten durch einen Toastmaster-
Servicefachmann erledigt werden. Eine Reparatur oder
Serviceeinsatz, durchgeführt durch eine Fremdfirma, führt
automatisch zur Annullierung der Garantiezeit.

HINWEIS

Die Verwendung anderer Teile als Toastmaster-Originalteile
enthebt den Hersteller von allen Verpflichtungen.

HINWEIS

Toastmaster (der Hersteller) behält sich das Recht vor, jederzeit
Änderungen an den technischen Daten vorzunehmen. Diese
Änderungen berechtigt den Käufer nicht zu Änderungen,
Erneuerungen, zusätzliches oder Auswechseln von
vorangegangenen Gerätekauf.



Eine Tochtergesellschaft von Middleby

Toastmaster - 1400 Toastmaster Drive - Elgin, IL 60120 - U.S.A. - Tel (001
847) 741-3300 - Fax (001 847) 741-4406

Middleby Corp 24-Stunden-Service-Hotline 1-800-238-8444 (nur für U.S.A.)

www.middleby.com