

TP209/244/409/424/430  
HT409/424; BTW 09/24  
Deutsch

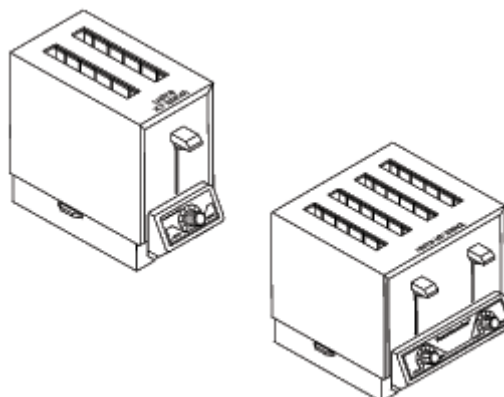


P/N 41491  
Preis: \$ 5.00  
Rev. B . V1 . 06/03

Middleby Cooking Systems Group - 1400 Toastmaster Drive - Elgin, IL 60120 - U.S.A.  
Tel. 001 847 741-3300 - Fax 001 847 741-4406

### Tischmodell - Toaster

Modelle TP209, TP224, TP409, TP424, TP430,  
HT409, HT424, BTW 09, BTW 24



© 1999 Toastmaster, eine Middleby Tochtergesellschaft  
TOASTMASTER ist ein eingeschriebener Markenname von  
Toastmaster, einer Middleby-Tochtergesellschaft. Alle Rechte  
vorbehalten.

**ACHTUNG:** WENN DER TOASTER BRENNT,  
ziehen Sie **SOFORT** den Stecker aus der Steckdose.  
Dies ermöglicht dem Gerät abzukühlen, was das  
Löschen des Feuers vereinfacht.

**ACHTUNG**  
ZU IHRER EIGENEN SICHERHEIT: BEWAHREN ODER  
BENÜTZEN SIE KEIN BENZIN ODER ANDERE LEICHT  
ENTZÜNDBARE STOFFE ODER FLÜSSIGKEITEN IN  
DER NÄHE DIESES UND ANDEREN GERÄTEN AUF.

**ACHTUNG**  
UNSACHGEMÄSSE INSTALLATION,  
EINSTELLUNGEN, MODIFIKATIONEN ODER  
WARTUNG KANN ZU SACHSCHÄDEN,  
VERLETZUNGEN ODER TOD FÜHREN. LESEN SIE  
DAS HANDBUCH SORGFÄLTIG VOR DER  
INSTALLATION, BETRIEB UND WARTUNG DURCH.

**ACHTUNG**  
Schliessen Sie das Gerät nicht an, wenn es entweder auf  
der Seite oder Rückseite liegt, auch nicht ohne Füße.  
Die Heizelemente können vorzeitig ausfallen.

**ACHTUNG**  
Bevor Sie das Gerät reinigen oder warten, müssen Sie  
den Stecker aus der Steckdose ziehen.

### WARNUNG

Die Verwendung anderer Teile als Toastmaster  
Originalteile enthebt den Hersteller von allen  
Verpflichtungen.

### WICHTIGER HINWEIS

Wenden Sie sich für Wartungs- und Reparaturarbeiten  
an Ihre Toastmaster Vertragswerkstatt. Dem Ofen liegt  
ein Verzeichnis der Vertragswerkstätten bei.

### WICHTIGER HINWEIS

Toastmaster (der Hersteller) behält sich das Recht vor,  
jederzeit Änderungen an den technischen Daten  
vorzunehmen. Diese Änderungen berechtigt den Käufer  
nicht zu Änderungen, Erneuerungen, zusätzliches oder  
Auswechseln von vorangegangenen  
Gerätekauf.

### BEWAHREN SIE DIESES HANDBUCH ALS NACHSCHLAGEWERK SORGFÄLTIG AUF.

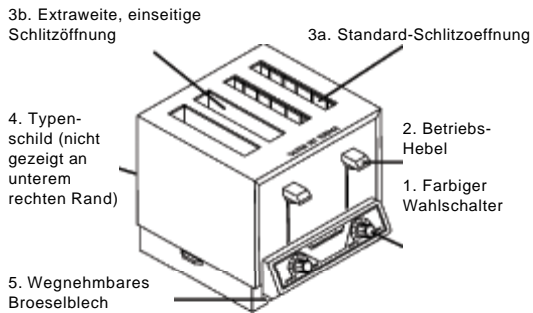
Dieses Handbuch beinhaltet detaillierte Informationen  
für die Installation und Bedienung Ihres  
Durchlauftoasters. Es enthält Diagnoseanleitungen für  
die Problembehebung im Falle einer Fehlfunktion des  
Gerätes. Dieses Handbuch ist ein wichtiges Werkzeug  
für das Bedienpersonal und sollte jederzeit griffbereit  
sein.

## I. BESCHREIBUNG UND SPEZIFIKATIONEN

### A. Beschreibung der Bestandteile

Die wichtigsten Bestandteile des Toasters sind in der Abbildung 1 beschrieben.

Abbildung 1



### B. Funktionsbeschreibung der Bestandteile (siehe Abbildung 1)

1. Farbiger Wahlschalter - siehe Sektion III, Bedienung.
2. Betriebs-Hebel - siehe Sektion III.
- 3a. Standard-Schlitzöffnung - 29 mm breit. In diese Schlitz passen unter anderem Texas-Toasts, gefrorene Waffeln, Englische Muffins, Toasts etc. Die Heizelemente sitzen auf beiden Seiten der Schlitzöffnungen.
- 3b. Extraweite Schlitzöffnung - 41 mm breit. In diese Schlitz passen unter anderem Bagels, extragrosse Englische Muffins, Brötchen etc. Die Heizelemente sind jeweils nur auf einer Seite der Schlitzöffnung befestigt, was es erlaubt, nur eine Seite zu toasten.
4. Typenschild - gibt Ihnen Hinweise über den Hersteller und elektrische Informationen.
5. Broeselblech - Sammelt die Broesel vom getoasteten Produkt. Das Blech kann für die Reinigung entfernt werden.

C. Toaster Informationen				
Schlitz-Oeffnungen	TP209 TP224	TP409 TP424 TP430	HT409 HT424	BTW 09 BTW 24
Standard-Oeffnungen	2	4	2	0
Extraweite, einseitige Schlitzoeffnungen	0	0	2	4

### ANMERKUNG

Die Elektro-Schemas finden Sie auf den letzten Seiten dieser Anleitung.

## II. INSTALLATION

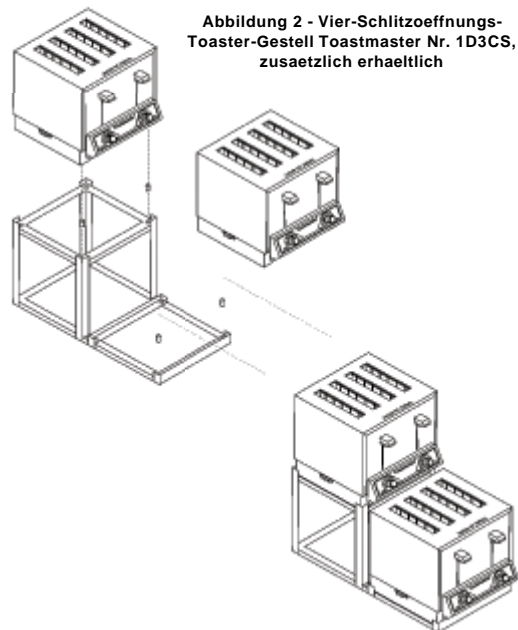
### WICHTIGER HINWEIS

DER KUNDE IST DAFUER VERANTWORTLICH, DEM FRACHTFUEHRER SICHTBARE UND VERBORGENE SCHAEDEN ZU MELDEN.

### A. Installations-Optionen und Zusatzausrustungs-Moeglichkeiten

Zwei-Schlitzoeffnungs-Toaster (TP209/224) muessen auf einem Tisch oder Unterbau plaziert werden. Dies wird im Abschnitt B, Stromversorgung weiter unten beschrieben.

Vier-Schlitzoeffnungs-Toaster (TP309/424/430, HT409/424, BTW09/24) kann ENTWEDER auf einem Tisch, Unterbau ODER auf dem unten abgebildeten Gestell (Abbildung 2) plaziert werden. Das Gestell (Toastmaster Nr. 1D3CS) ist im Kauf eines Toasters nicht inbegriffen, kann aber zusaetzlich bestellt werden.



Fuer die Installation eines Toasters auf einem Tisch oder Unterbau befolgen Sie die Instruktionen unter Abschnitt B - Stromversorgung, weiter unten. Fuer die Installation eines Toasters auf dem oben abgebildeten Gestell, befolgen Sie die Anweisungen, welche mit dem Gestell geliefert werden. Danach gehen Sie zu Abschnitt B - Stromversorgung.

### B. Stromversorgung

1. Stellen Sie den Toaster an den gewünschten Ort.
2. Bevor Sie den Stecker des Toasters in die Steckdose stecken, ueberpruefen Sie folgendes:
  - a Ueberpruefen Sie, ob der elektrische Anschluss für das Geraet geeignet ist. Die Angaben hierzu entnehmen Sie dem Typenschild (auf der Rueckseite, rechts unten - siehe Abbildung 1) und von den elektrischen Spezifikationen des Elektro-Schemas am Ende dieses Handbueses.
  - b Ueberpruefen Sie, ob die richtige Steckdose für den Stecker am Geraet zur Verfuegung steht.

**ALLE ASPEKTE DES STROMANSCHLUSSES MUESSEN DEN AKTUELLEN IEC/CEE-ANFORDERUNGEN, SOWIE ALLEN GELTENDEN LOKALEN, NATIONALEN UND INTERNATIONALEN VORSCHRIFTEN GENUEGEN.**

### WARNUNG

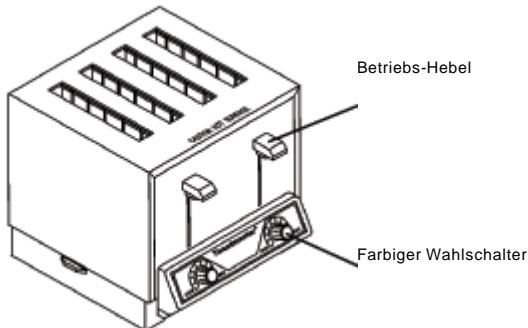
**VERSICHERN SIE SICH, DASS SICH KEIN VERPACKUNGSMATERIAL MEHR AM GERAET ODER IN DEN SCHLITZEN BEFINDET, BEVOR SIE FORTFAHREN.**

3. Stecken Sie den Stecker in die Steckdose.

## A. Ort und Funktion der Kontrollen

Diese Sektion teilt Ihnen die Grundinformationen der Toasterkontrollen mit, ihre Standorte und die Funktionen, die sie ausführen. Das Bedienpersonal MUSS mit den Kontrollen vertraut sein. Siehe Abbildung 3.

Abbildung 3 - Toaster-Kontrollen



### 1. Farbiger Wahlschalter

Justiert die Braeune des getoasteten Produkts.

- Drehen Sie den Wahlschalter nach LINKS für hellere Toastergebnisse.
- Drehen Sie den Wahlschalter nach RECHTS für dunklere Toastergebnisse.

## B. NORMALBETRIEB

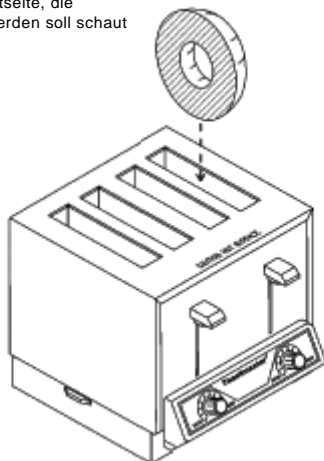
### VORSICHT

**DAS WEGNEHMBARE BROESSELBLECH MUSS ZUERST EINGESETZT WERDEN, BEVOR DER TOASTER ANGESTELLT WIRD.** Wenn das Broeselblech zur Reinigung entfernt worden ist, versichern Sie sich, dass es wieder eingesetzt wird, bevor Sie den Toaster anstellen

1. Stecken Sie das Backprodukt in die Schlitze. Bei den extraweiten, einseitigen Schlitzen beachten Sie bitte, dass die zu toastende Seite des Produkts nach LINKS schaut, wie in der Abbildung 4 gezeigt wird.

Abbildung 4 - Beladung der extraweiten, einseitigen Schlitze

Backproduktseite, die getoastet werden soll schaut nach LINKS



2. Drehen Sie den farbigen Wahlschalter (wenn noetig) um die gewünschte Braeune des Produkts zu erhalten. Eine mittlere Braeune wird durch das Drehen auf die 9-Uhr-Position erreicht.

### HINWEIS

Fuer jedes Produkt ist es noetig, den Wahlschalter neu einzustellen um das gewünschte Toastergebnis zu erhalten. Testen Sie ein einzelnes Produkt in der 9-Uhr-Position und drehen Sie den Wahlschalter je nachdem wie Sie das Produkt getoastet haben möchten auf die gewünschte Position.

3. Druetzen Sie den Betriebs-Hebel nach unten, nachdem Sie die Schlitze mit den Produkten beladen haben.
4. Warten Sie den Toastvorgang ab und das Produkt wird automatisch gehoben.

### ODER

Druetzen Sie den Betriebs-Hebel nach OBEN um das Produkt manuell zu heben, während des Toastvorganges.

## C Problembehebung

### WARNUNG

WENN SICH ETWAS VERKLEMMT HAT IM TOASTER UND SIE ES ENTFERNEN WOLLEN, DANN ZIEHEN SIE ZUERST DEN STECKER AUS DER STECKDOSE.

### WARNUNG

WARTEN SIE UNBEDINGT MIT DER BESEITIGUNG VON VERKLEMMTER WARE BIS SICH DER TOASTER ABGEKUEHLT HAT.

### WARNUNG

STECKEN SIE NIE EIN MESSER, GABEL ODER AEHNLICHE OBJEKTE IN DIE SCHLITZE DES TOASTERS. SIE KOENNTEN EINEN ELEKTROSHOCK ERHALTEN UND DIE HEIZELEMENTE KOENNTEN SCHÄDEN ERLEIDEN.

## D REINIGUNG

### WARNUNG

BEVOR SIE DAS GERAET REINIGEN UND WARTEN, MUESSEN SIE DEN STECKER AUS DER STECKDOSE ZIEHEN.

### WARNUNG

WARTEN SIE UNBEDINGT MIT DER BESEITIGUNG VON VERKLEMMTER WARE BIS SICH DER TOASTER ABGEKUEHLT HAT.

### WARNUNG

VERWENDEN SIE KEINE UEBERMAESSIGEN WASSERMENGEN, WENN SIE DEN TOASTER REINIGEN. SPRITZEN ODER SPUELEN SIE AUF KEINEN FALL DEN TOASTER AB, NOCH TAUCHEN SIE DIESEN IN WASSER FUER DIE REINIGUNG. FEUCHTIGKEIT KANN ZU SCHWERWIEGENDEN ELEKTRISCHEN UNGLUECKSFAELLEN FUEHREN WIE AUCH DEN TOASTER SCHADEN.

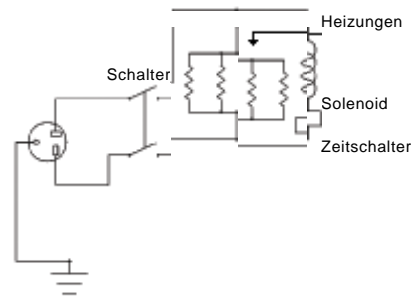
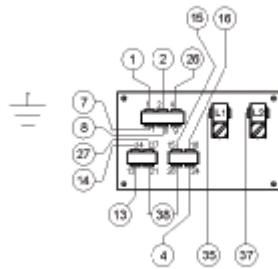
### VORSICHT

Benuetzen Sie zur Reinigung KEINE agressiven Scheuermittel oder Kratzschwaemme. Diese koennen die Oberflaeche des Geraetes beschaedigen.

1. Reinigen Sie die Aussenseite des Toasters mit einem feuchten Schwamm oder einem weichen Tuch und einem milden Reinigungsmittel. Entfernen Sie die Reinigungsmittelreste mit einem feuchten Tuch. Reiben Sie das Geraet danach mit einem weichen, trockenen Tuch trocken.
2. Entfernen Sie das Broeselblech und schuetten Sie die Broesel weg. Danach reinigen Sie dieses mit einem milden Reinigungsmittel, spuelen Sie es danach und trocknen Sie es.
3. Nachdem das Broeselblech trocken ist, stecken Sie es wieder in den Toaster.

## Modell TP209

### Elektroschema - Anschluss-tafel



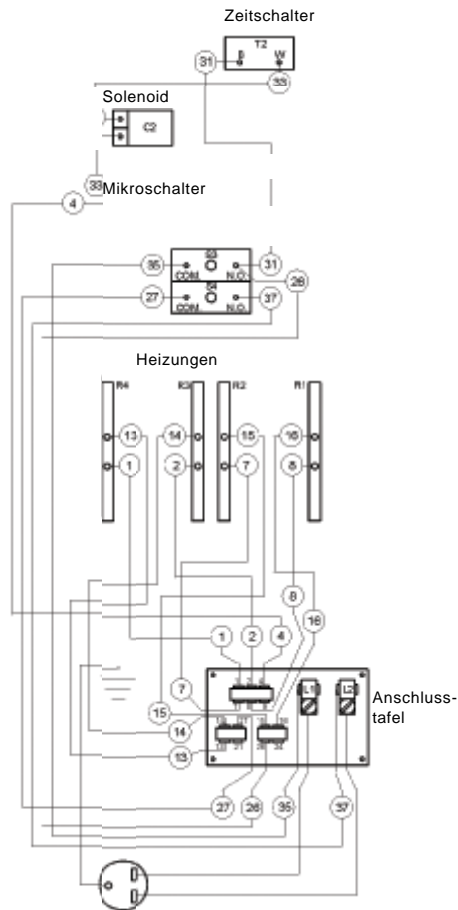
**HINWEIS:** Alle anderen Drahtanschlüsse passen zum Modell TP224 Elektroschema, das Sie auf dem unteren Teil dieser Seite finden.

### Elektrische Spezifikationen

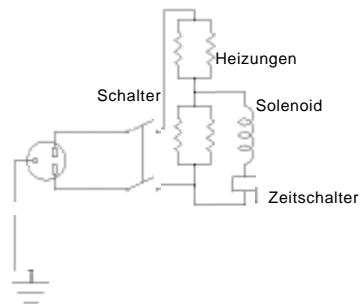
- 120V, 50/60 Hz, 1 Ph, 1.1 kW, 9.0 A
- Stecker-Typ: NEMA 5-20P

## Modell TP224

### Elektro-Schema



### Schematische Darstellung

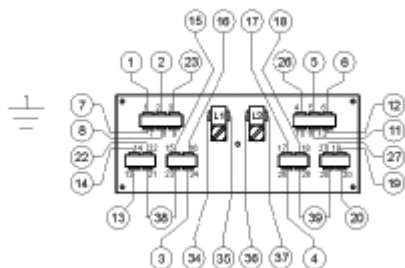


### Elektrische Spezifikationen

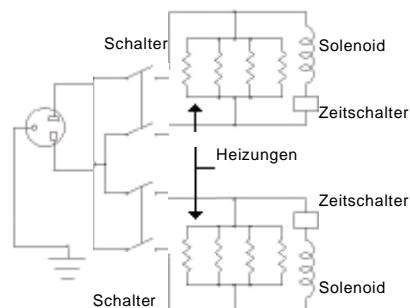
- 208V, 50/60 Hz, 1 Ph, 1.0 kW, 4.8 A **ODER**
- 240V, 50/60 Hz, 1 Ph, 1.3 kW, 5.3 A
- Stecker-Typ: Euro-Stecker

## Modell TP409

Elektroschema - Anschlussstafel



Schematische Darstellung



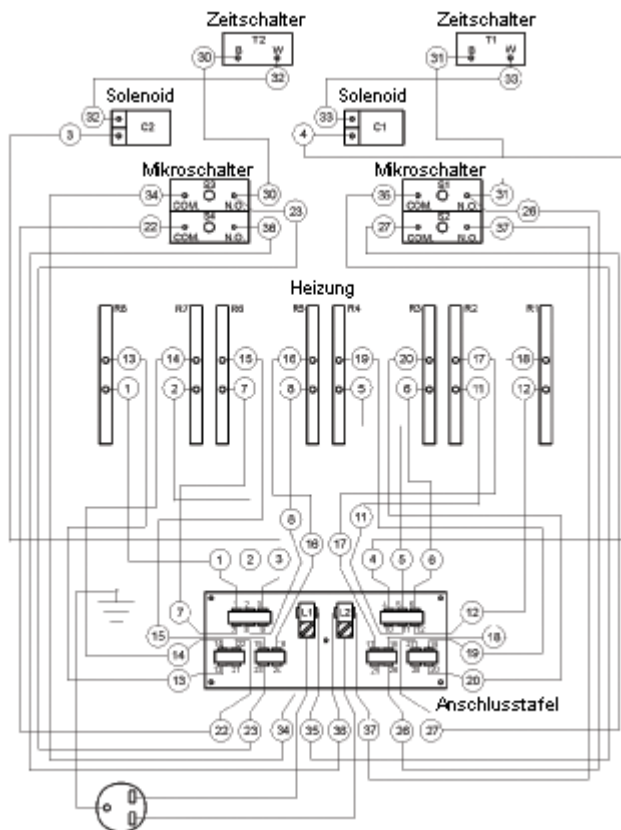
**HINWEIS:** Alle anderen Drahtanschlüsse passen zu Elektrische Spezifikationen den Modellen TP424/430 Elektroschema, das Sie auf dem unteren Teil dieser Seite finden.

### Elektrische Spezifikationen

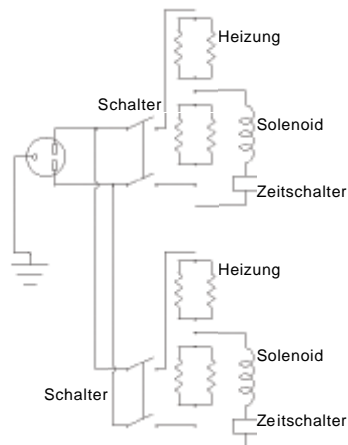
- 120V, 50/60 Hz, 1 Ph, 2.2 kW, 18.3 A
- Stecker-Typ: NEMA 5-20P (USA) oder NEMA 5-30P (Canada)

## Modelle TP424 & TP430

Elektro-Schema



Schematische Darstellung



### Elektrische Spezifikationen

#### Modell TP424:

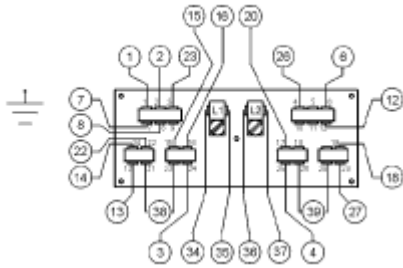
- 208V, 50/60 Hz, 1 Ph, 2.0 kW, 9.6 A ODER
- 240V, 50/60 Hz, 1 Ph, 2.6 kW, 10.8 A
- Stecker-Typ: TEMA 6-15P

#### Modell TP430:

- 208V (Canada), 50/60 Hz, 1 Ph, 2.6 kW, 12.5 A ODER
- Stecker-Typ: TEMA 6-20P

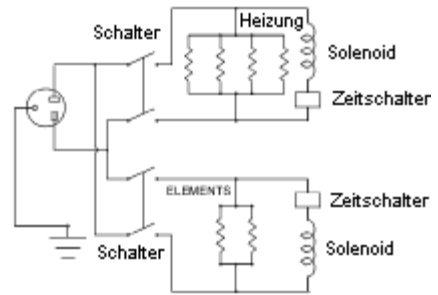
## Modell HT 409

Elektroschema Anschlussstafel



**HINWEIS:** Alle anderen Drahtanschlüsse passen zum Elektrische Spezifikationen Modell HT424, das Sie auf dem unteren Teil dieser Seite finden.

Schematische Darstellung

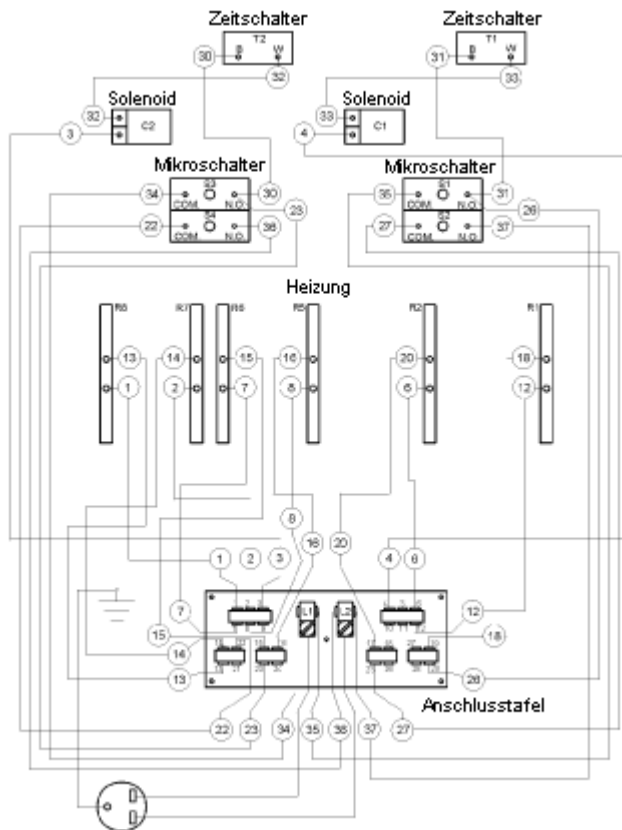


### Elektrische Spezifikationen

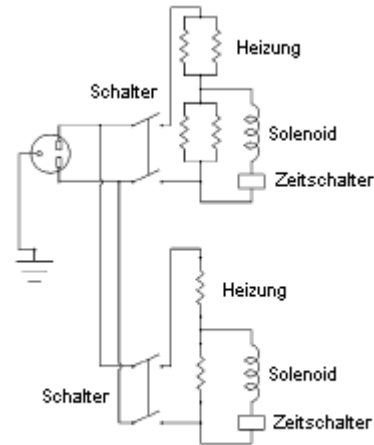
- 120V, 50/60 Hz, 1 Ph, 2.0 kW, 16.6 A
- Stecker-Typ: NEMA 5-20P

## Modell HT 424

Elektro-Schema



Schematische Darstellung

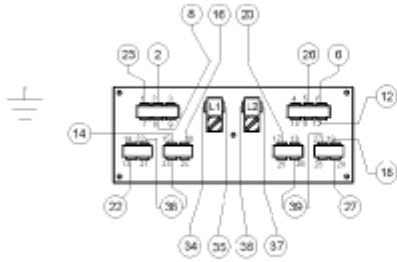


### Elektrische Spezifikationen

- 208V, 50/60 Hz, 1 Ph, 1.7 kW, 8.0 A **ODER**
- 240V, 50/60 Hz, 1 Ph, 2.2 kW, 9.2 A
- Stecker-Typ: TEMA 6-15P

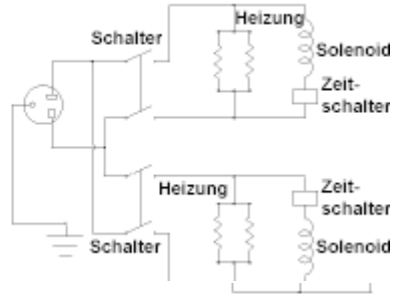
## Modell BTW09

Elektroschema Anschlussstafel



**HINWEIS:** Alle anderen Drahtanschlüsse passen zum Elektrische Spezifikationen Modell BTW24, das Sie auf dem unteren Teil dieser Seite finden.

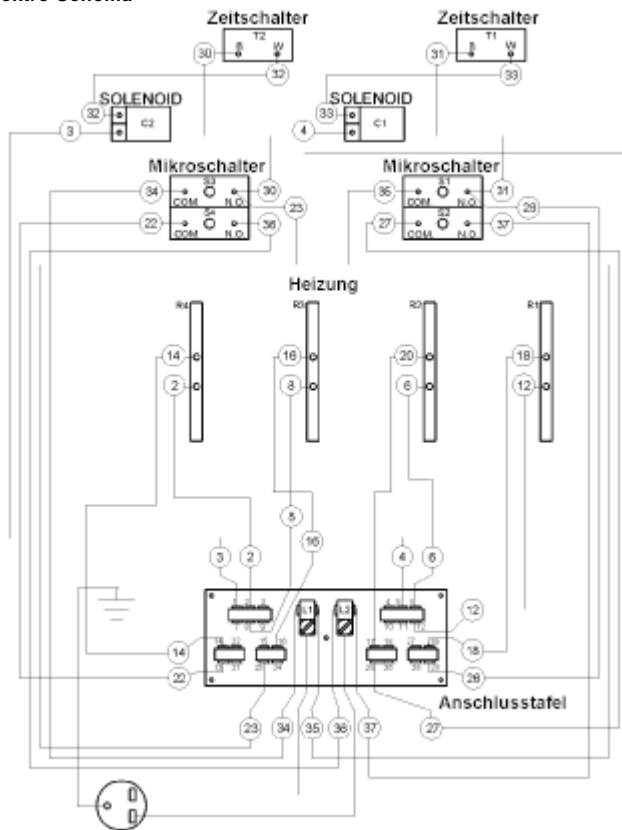
Schematische Darstellung



### Elektrische Spezifikationen

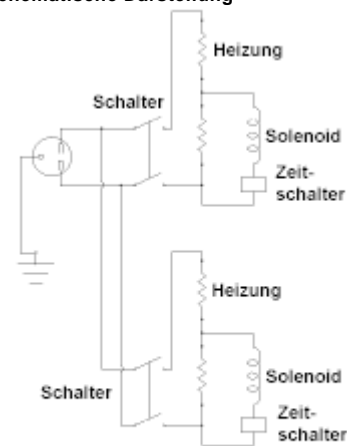
- 120V, 50/60 Hz, 1 Ph, 1.8 kW, 15.0 A
- Stecker-Typ: NEMA 5-20P

Elektro-Schema



Modell BTW24

Schematische Darstellung



### Elektrische Spezifikationen

- 208V, 50/60 Hz, 1 Ph, 1.6 kW, 7.7 A ODER
- 240V, 50/60 Hz, 1 Ph, 1.8 kW, 7.5 A
- Stecker-Typ: TEMA 6-15P

7



Eine Tochtergesellschaft von Middleby

Toastmaster - 1400 Toastmaster Drive - Elgin, IL 60120 - U.S.A. - Tel (001 847) 741-3300 - Fax (001 847) 741-4406

Middleby Corp 24-Stunden-Service-Hotline 1-800-238-8444 (nur für U.S.A.)

[www.middleby.com](http://www.middleby.com)