

**Michael W. Buder**  
Middleby Marshall Switzerland - Verkauf + Service + Schulungen  
Generalvertretung für die Schweiz

# **COOLKEEPER™**

## **Ofen-Vorhang**

### **INSTALLATIONS – und REINIGUNGS - ANLEITUNG**



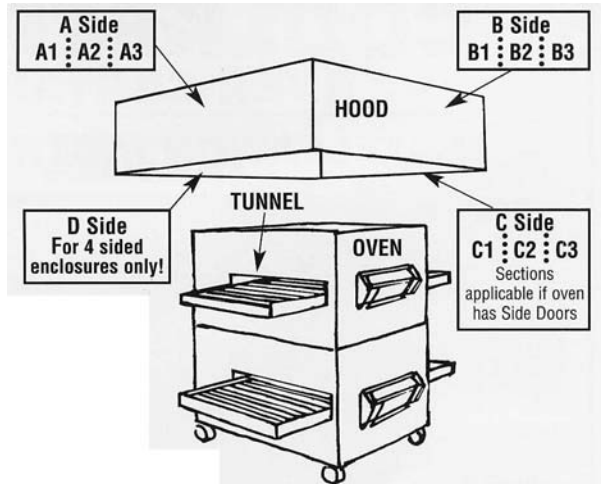
**Durch das Anbringen von PVC-Panelen an Ihre Abzugshaube, kreiert dieser Vorhang eine natürliche thermale Barriere. Damit wird die Arbeitsumgebung für Ihre Gäste und Mitarbeiter verbessert.**

**Curtron** Products  
a division of TMI Incorporated

## DIE INSTALLATION

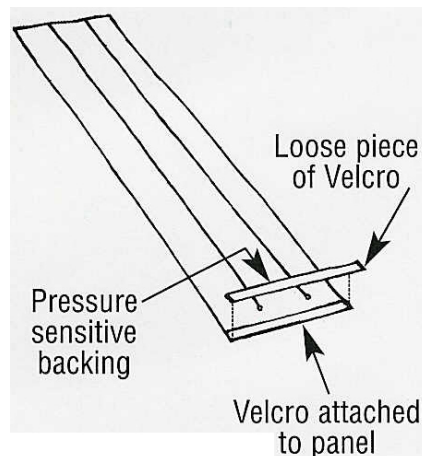
Jeder Ofen-Vorhang wird nach Ihren speziellen Wünschen auf Mass angefertigt und besteht aus mehreren klaren und flexiblen PVC-Streifen.

Ihre Abzugshaube hat entweder 2 (A+B), 3 (A,B+C) oder 4 Aussenseiten (A,B,C+D) - siehe Zeichnung 1. Seiten A und B bestehen aus 3 verschiedenen Teilen. Seite C kann aus 2 verschiedenen Teilen bestehen oder 3, falls der Ofen ein Seitenfenster aufweist.

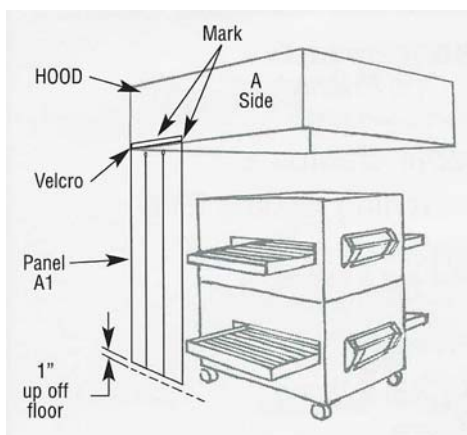


Zeichnung 1

Jeder Streifen ist klar markiert mit der Seite und Sektion. An jedem Streifen ist ein Velcro-Haftstreifen am oberen Ende angebracht. Das dazugehörige Velcro-Teil (die andere Hälfte), was auf die genau gleiche Grösse zugeschnitten wurde, muss jetzt an dieses Teil angepresst werden (siehe Zeichnung 2). **VORSICHT: BITTE ENTFERNEN SIE DAS HAFTBAND NOCH NICHT VON SEINER UNTERLAGE.**



Zeichnung 2



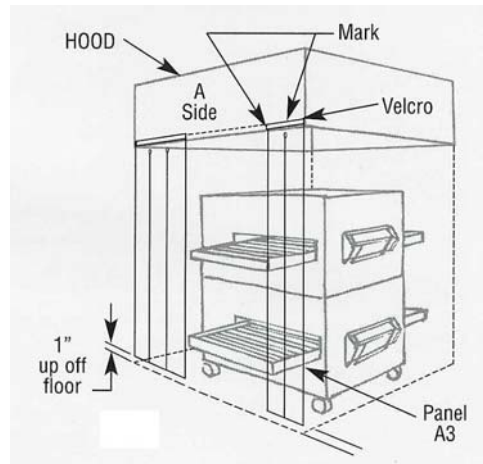
Zeichnung 3

Zuerst müssen Sie auf der Seite „A“ der Abzugshaube den Vorhangteil „A1“ so an die Abzugshaube halten, dass der linke Teil des PVC-Vorhanges an der linken Ecke der Abzugshaube beginnt (siehe Zeichnung 3). Der untere Rand des Vorhangs sollte ca. 3 cm über dem Boden hängen. Markieren Sie den oberen Rand des Velcro-Bandes des Vorhangs an der Abzugshaube. Entfernen Sie das Haftband von der Unterlage und befestigen Sie den Vorhang mit dem Velcro-Band an der markierten Stelle an der Abzugshaube. Danach entfernen Sie den Vorhang, ohne das Band von der Abzugshaube zu entfernen.

## DIE INSTALLATION (2. Teil)

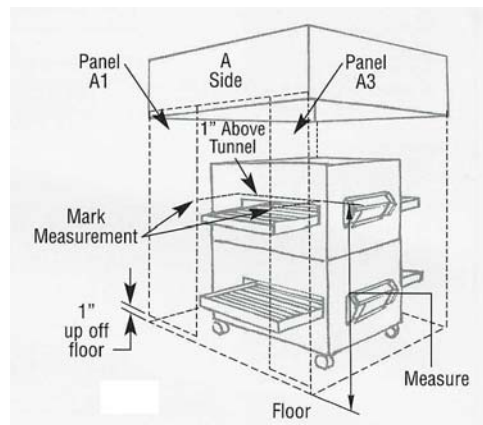
Danach platzieren Sie das Seitenteil „A3“ vom rechten Rand der Abzugshaube aus wiederum mit dem unteren Rand 3 cm über dem Boden an der Abzugshaube (siehe Zeichnung 4). Darauf entfernen Sie das Haftband von der Unterlage und befestigen den Vorhang an der Haube. Nachher nehmen Sie den Vorhang weg, ohne das Band an der Abzugshaube zu entfernen.

Zeichnung 4



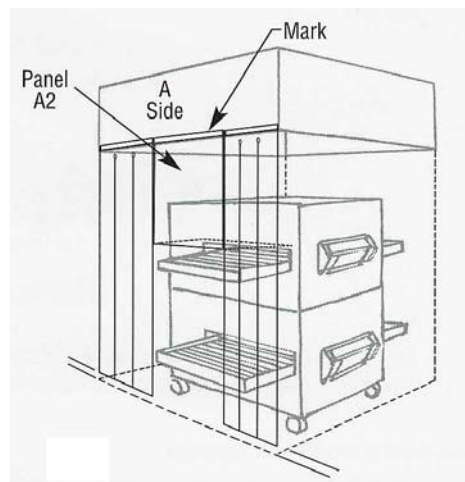
Nachdem Sie diesen Teil befestigt haben, messen Sie die Distanz zwischen dem Boden bis 3 cm über dem Tunneleingang und markieren Sie diese Distanz an den beiden Vorhangteilen rechts und links (A1 & A3), siehe Zeichnung 5.

Zeichnung 5



Am Schluss halten Sie das Teil „A2“ so an die Abzugshaube, dass der untere Rand bündig mit den Markierungen auf den Teilen A1 & A3 übereinstimmt und montieren Sie den Mittelteil „A2“ wie vorher die anderen Teile. Entfernen Sie das Haftband von der Unterlage und befestigen den Vorhang an der Haube. Nachher nehmen Sie den Vorhang weg, ohne das Band an der Abzugshaube zu entfernen (siehe Zeichnung 6).

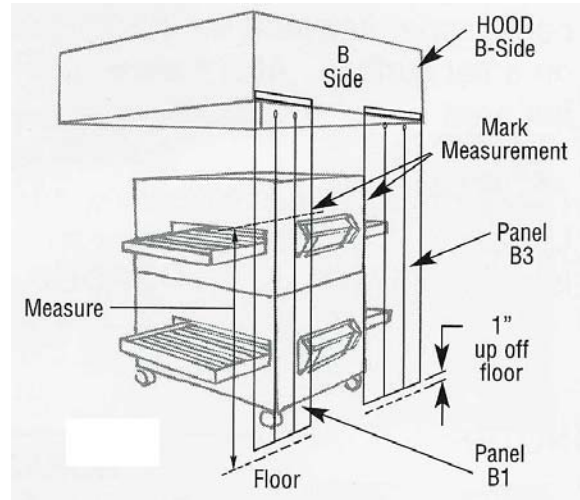
Zeichnung 6



## DIE INSTALLATION (3. Teil)

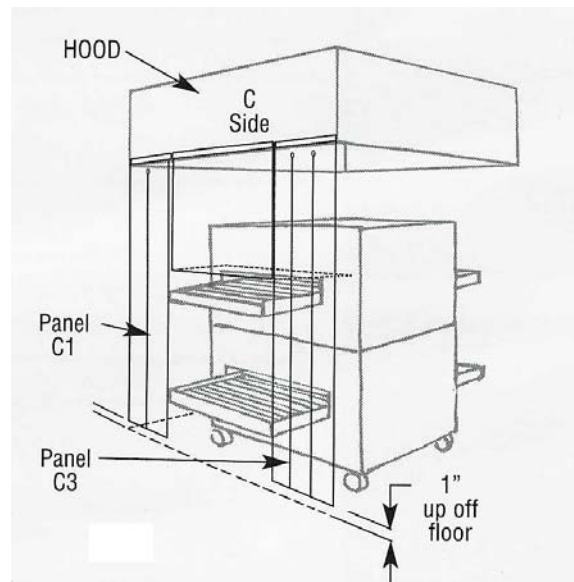
Führen Sie diese Installation mit der Seite „B“ weiter. Zuerst Teil „B1“, danach „B3“ (siehe Zeichnung 7). Danach kommt der Teil „B2“ dran, der wie Teil „A2“ gemessen und befestigt werden muss. Falls der Ofen kein Seitenfenster hat, entfällt das Messen des Teils „B2“. Bitte beachten, dass Sie am Schluss jeweils den Vorhang wegnehmen ohne das Velcro-Band an der Abzugshaube zu entfernen.

Zeichnung 7



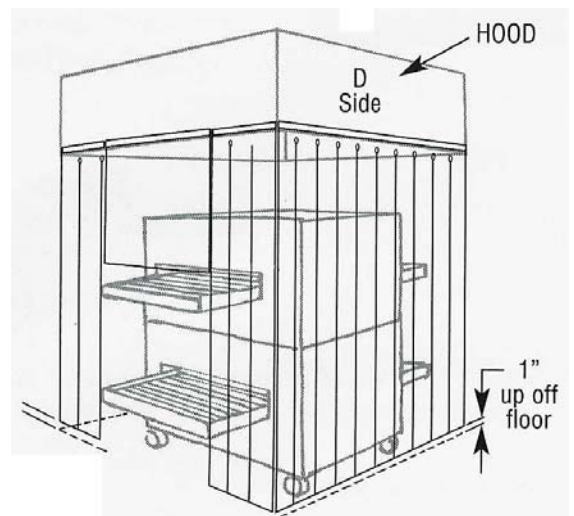
Seite „C“ (siehe Zeichnung 8) muss wie Seite „A“ installiert werden.

Zeichnung 8



Falls Ihre Abzugshaube eine Mittelhaube ist und 4 Seiten aufweist, müssen Sie die Seite „D“ gleich wie Seite „B“ installieren. Auch hier gilt am Schluss, dass Sie den Vorhang wegnehmen, ohne das Velcro-Band an der Abzugshaube entfernen.

Zeichnung 9



## **DIE REINIGUNG**

Die Reinigung Ihres Coolkeeper™-Vorhangs ist sehr einfach. Entfernen Sie jeweils einen Teil des Vorhangs und waschen Sie diesen in warmem Wasser mit einem milden Reinigungsmittel. Benützen Sie dazu einen weichen Schwamm oder ein Tuch, keine Bürsten oder anderen Reinigungsutensilien, die den PVC verkratzen könnten. Waschen Sie nur den Vorhang ohne das Velcro-Band.

Die Reinigung sollte jeweils 1 x pro Woche vorgenommen werden. Etwaige Verfärbungen durch Hitze oder sonstigen Einflüsse können damit verhindert werden.

NOTIZEN:

