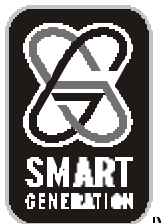


BLODGETT



MODELL SG3240E/G Elektro/Gasofen mit Förderband



ZUSÄTZE UND ZUBEHÖR (GEGEN AUFPREIS ERHÄLTlich)

- 10 Zoll (254mm) Ablage
 - 15 Zoll (381mm) Ablage
 - Doppelband – zwei 15-3/4 Zoll (400mm) breite Bänder
 - Innenausstattung aus rostfreiem Stahl
 - Fernbedienung mit 10 Fuß (3m) langem Kabel
 - Fernbedienung mit 50 Fuß (15,24m) langem Kabel
 - 48 Zoll (1219mm) langer biegsamer Gasschlauch mit Schnellabschaltung und Haltevorrichtung
 - 36 Zoll (914mm) langer biegsamer Gasschlauch mit Schnellabschaltung und Haltevorrichtung
- Hinweis: Das Dreiermodell ist mit zwei 48 Zoll (1219mm) langen Schläuchen und einem 36 Zoll (914mm) langen Schlauch ausgestattet.*
- Zusammenklappbare Stützvorrichtung für das Förderband
 - 1 Jahr verlängerte Garantie*

Projekt: _____

Artikel Nr. _____

Menge _____

Der Blodgett Ofen mit Förderband besitzt ein 32 Zoll (813mm) breites Band und eine 40 Zoll (1016mm) lange Backfläche. Stapelbare Einzel-, Zweier- und Dreiermodelle. Grundeinheiten zum Ausbau bzw. zur Erweiterung eines vorhandenen Ofens sind erhältlich.

Falls nicht anders angegeben, beziehen sich alle Daten auf jeweils eine Ofeneinheit.

AUSSENAUSSTATTUNG

- Vorderseite, Oberfläche und Seitenteile aus rostfreiem Stahl
- Rückwand und Unterteil aus aluminisiertem Stahl
- Einfach abzubauen Backofentür zum Herunterklappen
- Isolierung aus Keramikfaser mit Folienverkleidung

INNENAUSSTATTUNG

- Rohre und Oberfläche des Ofenunterteils aus aluminisiertem Stahl
- Verstellbare Luftstromplatte aus aluminisiertem Stahl (oben)
- 32 Zoll (813mm) Förderband aus rostfreier Stahlmatte
- Luftzirkulation durch zwei separate Einlaßgebläse über dem Brenn/Elementbereich

FUNKTIONSWEISE

- Wärmeübertragung durch Umluftsteuerung
- Offen-belüfteter Backofen
- Kontrollsystem mit elektronischer Funkenzündung (Gasofen)
- Gasbrenner mit Mixer mit verstellbarer Klappe und Sichtfenster (Gasofen)
- Eingebauter Gasdruckregler (Gasofen)
- Röhrenwiderstandselemente (Elektroofen)
- Mikroprozessorgesteuerte Bedienelemente am Ofen oder als Fernbedienung mit integriertem Thermostat 600°F (315,5°C Höchsttemperatur) und Förderband-Geschwindigkeitsregler mit LCD-Anzeige und Hintergrundbeleuchtung
- Zwei Gebläsemotoren mit Wärmeüberlastschutz
- Backzeit: 1 bis 30 Minuten

STANDARDMERKMALE

- Computerisierte Bedienelement-Optionen, vorne eingebaut: *(bitte genau angeben)*
 - manuell
 - menügesteuert (4 Programm Tasten, Zeit/Temperatur-Speicherung)
- Selbstdiagnose-Anlage, überwacht und meldet dem Bediener Störungszustände
- Bandaufrichtung: *(bitte genau angeben)*
 - links nach rechts
 - rechts nach links
- 23-1/4 Zoll (591mm) lange schwarze Beine mit Rollen – Einzelmodell
- 17-1/4 Zoll (438mm) lange schwarze Beine mit Rollen – Zweiermodell
- Drei-Etagen-Stapelgestell – Dreiermodell
- Produktionsstopp
- Geräteanschlußleitung mit Wand- und Geräteanschlußstecker (NEMA L6-15P), nur für nordamerikanische Gasöfen
- Nichtzusammenklappbare, abnehmbare Förderbandbaugruppe
- Ofenbetriebnahme*
- 1 Jahr Garantie auf Teile und Arbeit*

* Fragen Sie Ihren Vertragshändler nach den internationalen Garantiebestimmungen.



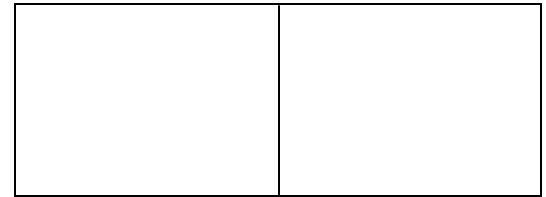
BLODGETT OVEN COMPANY

50 Lakeside Avenue, Burlington, VT 05402

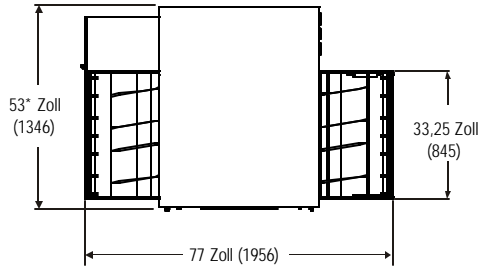
Gebührenfrei: (800) 331-5842 • Tel.: (802) 860-3700 • Fax: (802) 864-0183

SG3240E/G

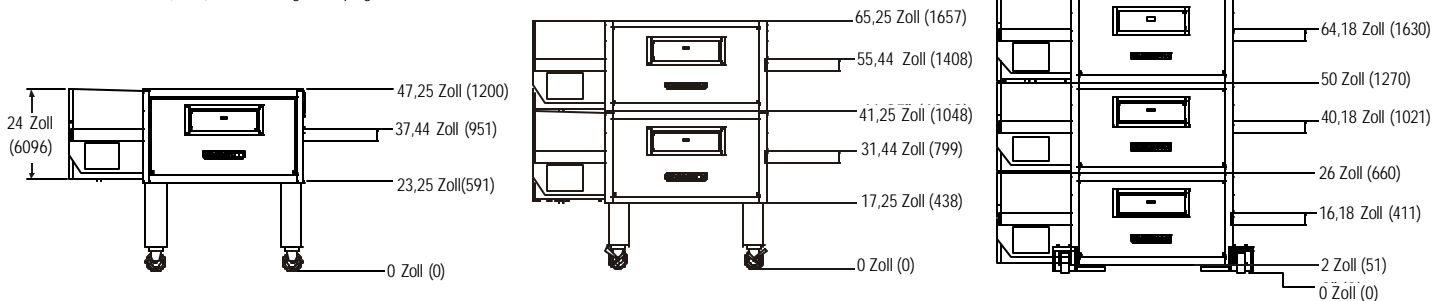
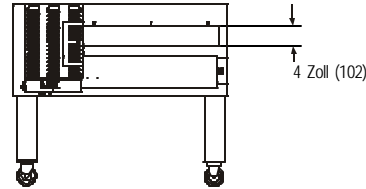
MODELL SG3240E/G



GENEHMIGUNG/STEMPEL



* 66,65 Zoll (1693) bei Drei-Etagen-Stapelgestellen mit Rollen.



KURZSPEZIFIKATION

Lieferung eines Blodgett Förderbandofens Modell SG3240(G/E). Das Gerät ist (gas-/ elektrisch beheizt) und kocht mit Umluft. Es ist ein (Einzel-/Zwei-/Drei-)Etagen-Modell auf (bitte Beinlänge aus der Auswahlliste angeben) langen Beinen. Jede Backofeneinheit arbeitet vollkommen unabhängig, besteht aus rostfreiem Stahl und ist komplett isoliert. Der Backofen wird (gasbeheizt mit elektronischer Funkenzündung/elektrisch beheizt) und hat zwei Gebläsemotoren, die die Wärme gleichmäßig über der Backfläche verteilen. Das Förderband ist 32 Zoll (813mm) breit und besteht aus einer rostfreien Stahlmatte. Die Backfläche ist 40 Zoll (1016mm) lang. Das Gerät besitzt vorne eine Backofentür zum Herunterklappen. Das (vorne eingebaute/ per Fernsteuerung aktivierte) Bedienungspult hat einen integrierten Thermostat mit 600°F (315,5°C) Höchsttemperatur und eine LCD-Anzeige, auf der die verstellbare Bandgeschwindigkeit, d.h. 1 bis 30 Minuten, angezeigt wird. Die Ofenbetriebnahme erfolgt durch einen unter Vertrag stehenden Wartungsdienst. Zusätze und Zubehör bitte wie angegeben mitliefern.

ABMESSUNGEN:

Platzbedarf lang	53 Zoll (1346mm) breit x 77 Zoll (1956mm)
Geräteabstand	4 Zoll (102mm)
Wandabstand (bzgl. Brand)	0 Zoll (0mm)
Bandbreite	
Standardband	32 Zoll (813mm)
Doppelband (wahlweise)	je 15-3/4 Zoll (400mm)
Länge d. Backfläche	40 Zoll (1016mm)

GASVERSORGUNG: (bitte angeben) Erdgas

Einzelmodell	3/4 Zoll NPT	Propan	3/4 Zoll NPT
Zweiermodell, stapelbar	1 Zoll NPT	3/4 Zoll NPT	3/4 Zoll NPT
Dreiermodell, stapelbar	1 Zoll NPT	1 Zoll NPT	1 Zoll NPT

MAXIMALE WÄRMEZUFUHR:

	SG3240G	SG3240E
Einzelmodell	100.000 BTU/Std	27 kW
Zweiermodell	200.000 BTU/Std	54 kW
Dreiermodell	300.000 BTU/Std	81 kW

Gasmindestdruck:	4,5 Zoll WS bei Erdgas 11,0 Zoll WS bei Propan
Gashöchstdruck:	10,5 Zoll WS bei Erdgas 13 Zoll WS bei Propan

Hinweis: Änderungen ohne vorherige Ankündigung vorbehalten.

NETZANSCHLUSS (mit zugeordneter Erde)

SG3240E								
V.A.C.	Hz	Phase	KW-Stunde	Ampere				
				L1	L2	L3	N	
NORDAMERIKA								
208	50/60	3	28	78	78	78	-	
240	50/60	3	28	68	68	68	-	
INTERNATIONAL								
230/400	50/60	3N	28	41	39	39	3	
240/415	50/60	3N	28	39	38	38	3	

Dieser Ofen besitzt ein Quecksilberrelais. Es darf NICHT wie normaler Abfall entsorgt werden, sondern muß recycelt oder als Gefahrmüll entsorgt werden.

SG3240G

2 Leiter zzgl. Erde, 5 A 208-240 VAC, 1 Phase, 50/60 Hz.

MINDESTABSTAND BEI ANLIEFERUNG:

Ohne Lattenkiste	25 Zoll (635mm)
Mit Lattenkiste	31 Zoll (788mm)

VERSANDINFORMATIONEN:

Ungefähres Gewicht:	Mit Lattenkiste	Ohne Lattenkiste
Einzelmodell	850 Pfund (385 kg)	750 Pfund (340 kg)
Zweiermodell	1700 Pfund (770 kg)	1500 Pfund (680 kg)
Dreiermodell	2550 Pfund (1160 kg)	2250 Pfund (1020 kg)

Größe d. Lattenkiste:

29-1/2 Zoll (750mm) x 72 Zoll (1830mm) x 93-1/2 Zoll (2375mm)

BLODGETT OVEN COMPANY

50 Lakeside Avenue, Burlington, VT 05402
Gebührenfrei: (800) 331-5842 • Tel.: (802) 860-3700 • Fax: (802) 864-0183